

OTTO SilOut

Fisa tehnica

Pastă tixotropă

Pentru aplicare în interior și exterior

Caracteristici:

- Pentru îndepărtarea etanșanților și adezivilor siliconici întăriți
- **Îndepărtează siliconul din lemn, zidărie, tencuieli, beton, sticlă, porțelan, metal și materiale plastice**
- Compatibil cu o varietate foarte mare de substraturi în inginerie structurală și construcție de ferestre, precum și pentru zone sanitare
- **Aplicarea duce la suprafețe fără silicon**

Domenii de aplicare:

- Îndepărtarea reziduurilor de silicon de pe îmbinări și suprafețe murdare

Informații importante:

În cazul suporturilor poroase (ex. beton, tencuiala, piatra naturala, lemn...) poate exista o deplasare batocromica, suprafețele s-ar putea innegri dupa aplicare.

Suprafețele din piatră naturală lustruită devin mate și trebuie relustruite.

Pentru utilizare pe vopsele și pe alte suporturi nementionate sunt necesare teste preliminare. Pe unele materiale plastice (ex. poliamidă) suprafața tratată poate deveni mată și rugoasă.

Metalele neferoase (cupru, alamă etc.), precum și metalele placate cu zinc și crom pot fi afectate pe suprafața tratată.

Fibra de nailon nu este potrivită (covoare, textile)

Toate informațiile despre compatibilitatea substratului se bazează pe experiențe. Datorita multitudinii de substraturi posibile recomandam teste preliminare înainte de fiecare aplicare!

Prelucrarea informațiilor:

Aplicați OTTO SilOut pe suprafața de tratat. Stratul trebuie să fie de aproximativ 2-3 ori mai gros decât sigilantul siliconic care trebuie îndepărtat (cel puțin 5 mm).

Țiimp de aplicare:

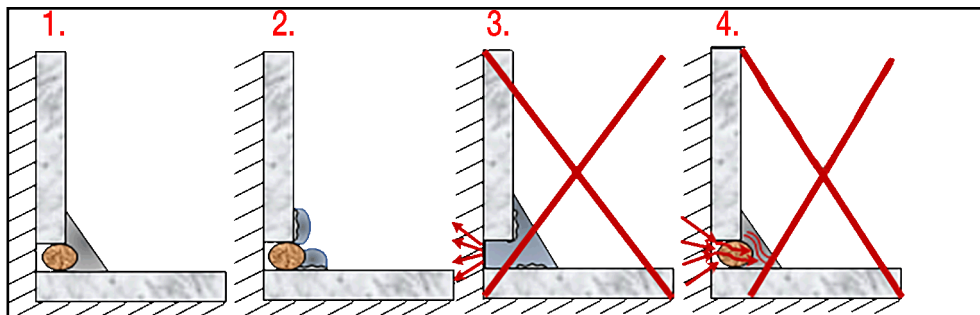
0,5 mm: aprox. 5 ore 2-3

mm: aprox. 24 de ore

Țiimpul de reacție depinde în principal de următorii factori:

- Grosimea stratului de material siliconic care trebuie îndepărtat
- Țiipul sistemului de umiditate, compoziția și proprietățile sigilantului siliconic

1. Articulație profesională cu țija de spumă de rezervă
2. Aplicați OTTO SilOut numai acolo unde este cu adevărat nevoie de agent de îndepărtare a siliconului și unde poate fi îndepărtat complet. Folosind țija de spumă cu celule închise aplicată anterior OTTOCORD PE-B2, puteți preveni intrarea OTTO SilOut în fundul rostului.
3. Reziduurile de îndepărtare a siliciului pot grava și înmuia materialul de etanșare nou aplicat în cazul unei aplicări incorecte sau
4. În caz de post-curățare insuficientă.



OTTO SilOut nu se întărește și își menține caracteristicile moi, pastos în timpul utilizării (tixotrop). Compusul siliconic solvat și reziduurile de OTTO SilOut trebuie îndepărtate complet folosind o unealtă potrivită pentru substrat (de ex. spatulă) și apoi o cârpă umezită cu apă înainte de reîmbinare. Laveta umeda trebuie întoarsă în mod regulat și înlocuită dacă este necesar pentru a putea îndepărta reziduurile și nu numai pentru a le distribui. După uscare, suprafețele marginilor și marginile adezive trebuie să fie postcurățate folosind OTTO Cleaner T înainte de reîmbinare.

Proprietăți tehnice:

Vâscozitate la 23 °C	tixotrop, stabil
Densitate la 23 °C conform ISO 1183-1 [g/cm ³]	~ 0,9
Perioada de valabilitate la 23 °C/50 % RH pentru cartuş/pungă folie [luni]	12
Temperatura de depozitare de la/la [°C]	0 / 30

Aceste date nu sunt potrivite pentru eliberarea specificațiilor. Vă rugăm să contactați OTTO-CHEMIE înainte de a emite specificațiile.

Informații despre aplicație:

Datorită numeroaselor influențe posibile în timpul și după aplicare, clientul trebuie întotdeauna să efectueze mai întâi teste.

Vă rugăm să respectați termenul de valabilitate recomandat, care este imprimat pe ambalaj.

Ambalare:

	cartuş de 300 ml
alb	SIEN-03-C01
Unitate de ambalare	20
Bucăți pe palet	1200

Măsuri de siguranță:

Vă rugăm să respectați fișa cu date de securitate a materialului.

Eliminare:

Informații despre eliminare: Vă rugăm să consultați fișa cu date de securitate a materialului.

Informații despre garanție:

Toate informațiile din această publicație se bazează pe cunoștințele și experiența noastră tehnică actuală. Cu toate acestea, deoarece condițiile și metodele de utilizare și aplicare a produselor noastre sunt în afara controlului nostru, vă sugerăm să testați produsul înainte de utilizarea finală. Informațiile furnizate în această fișă tehnică și explicațiile OTTO-CHEMIE în legătură cu această fișă tehnică (de exemplu, descrierea serviciului, trimiterea la reglementările DIN etc.) nu trebuie privite ca o garanție. Garanțiile necesită o declarație scrisă separată a OTTO-CHEMIE pentru a dovedi valabilitatea lor. Caracteristicile menționate în această fișă de date definesc caracteristicile articolului în linii mari și concludente. Sugestiile de utilizare nu trebuie luate ca o confirmare a caracterului adecvat pentru utilizarea recomandată. Ne rezervăm dreptul de a modifica produsul, ajustându-l în funcție de progresul tehnic și noile evoluții. Vă stăm la dispoziție atât pentru întrebări, cât și pentru probleme specifice de aplicare. Dacă este necesară o aprobare guvernamentală sau o autorizație pentru aplicarea produselor noastre, utilizatorul este responsabil pentru obținerea acestora. Recomandările noastre nu scutesc utilizatorul de obligația de a lua în considerare posibilitatea încălcării drepturilor terților și, dacă este necesar, de a o soluționa. Pentru restul se aplică termenii și condițiile noastre generale, în special în ceea ce privește o posibilă răspundere pentru defecte. Puteți găsi termenii și condițiile noastre generale pe pagina noastră de start: <http://www.otto-chemie.de/en/terms-and-conditions> Dacă este necesară o aprobare guvernamentală sau o autorizație pentru aplicarea produselor noastre, utilizatorul este responsabil pentru obținerea acestora. Recomandările noastre nu scutesc utilizatorul de obligația de a lua în considerare posibilitatea încălcării drepturilor terților și, dacă este necesar, de a o soluționa. Pentru restul se aplică termenii și condițiile noastre generale, în special în ceea ce privește o posibilă răspundere pentru defecte. Puteți găsi termenii și condițiile noastre generale pe pagina noastră de start: <http://www.otto-chemie.de/en/terms-and-conditions> Pentru restul se aplică termenii și condițiile noastre generale, în special în ceea ce privește o posibilă răspundere pentru defecte. Puteți găsi termenii și condițiile noastre generale pe pagina noastră de start: <http://www.otto-chemie.de/en/terms-and-conditions> Pentru restul se aplică termenii și condițiile noastre generale, în special în ceea ce privește o posibilă răspundere pentru defecte. Puteți găsi termenii și condițiile noastre generale pe pagina noastră de start: <http://www.otto-chemie.de/en/terms-and-conditions>